



Infotagung 2024

6. November 2024



Bericht zur Gesamtvorstandssitzung NSSV



Rückblick Sport 2024

Statistik KM 2024



- Gewehr/Pistole: 543 Meldungen
- Lichtpunkt: 15 Meldungen
- Vorderlader: 6 Meldungen
- Bogen: 22 Meldungen WA Halle / 18 Meldungen WA im Freien
- Blasrohr: 24 Meldungen

Bilanz LM 2024



- UHR/SAR
 - Einzel: 1 x Gold, 1 x Silber
- Selbstlader:
 - Einzel: 1 x Silber
- Vorderlader
 - Einzel: 1 x Bronze
- Allgemein
 - Mannschaft: 5 x Gold, 1 x Silber, 5 x Bronze
 - Einzel: 15 x Gold, 11 x Silber, 12 x Bronze

Bilanz LM 2024



- Bogen
 - Einzel: 1 x Gold, 1 x Bronze
- Blasrohr
 - Einzel: 1 x Gold, 1 x Silber, 1 x Bronze

Neue LM Rekorde



- Esther Mitterbauer (KKS Nordstemmen)
 - KK 50m Gewehr Auflage sitzend – Seniorinnen I – 310,1 Ring
- Doris Lampe (KKS Nordstemmen)
 - KK 50m Gewehr Auflage sitzend - Seniorinnen III – 309,8 Ring
 - KK 50m Gewehr Auflage – Seniorinnen III – 308,9 Ring
- Hans-Otto Burmester (SGi Grasdorf)
 - 10m LG Auflage – Senioren IV - 317,8 Ring
 - KK 50m Gewehr Auflage – Senioren IV – 309,1 Ring

Neue LM Rekorde



- Bibiana Winnecke (SV Sarstedt 51)
 - KK 100m Gewehr Auflage sitzend – Seniorinnen II – 314,1 Ring

Wir gratulieren allen neuen Landesmeister*innen



Ahsendorf, Rosicka

Jacob, Daniela

von Schilling, Dr. Ute

Behre, Henning

Krüger, Regina

Werner, Hubert

Böttcher, Jonathan

Lampe, Doris

Werner, Ilona

Burmester, Hans-Otto

Lampe, Jan

Wildt, Tatjana

Fedders, Gesa

Lehne, Rolf-Dieter

Winnecke, Bibiana

Fette, Hartmut

Mitterbauer, Esther

Winter, Martin

Helmke, Herbert

Thiel, Diana

Holz, Torsten

Tzschentke, Lothar



Entwicklung Blasrohrsport



- Der Blasrohrsport entwickelt sich in Kreis, Land und Bund sehr gut
- 24 Teilnehmer an der Kreismeisterschaft
- 250 Teilnehmer an der Landesmeisterschaft
- 640 Teilnehmer am Bundesturnier in Einbeck
 - Über 900 Meldungen!
- Deutsche Meisterschaft ab 2025

Entwicklung Flinte



- Tag im Celler Schießpark wurde sehr gut angenommen
- Kreismeisterschaft in 2025 geplant





KM 2025

KM 2025 - Termine



- KM Bogen Halle – 30.11./1.12.2024, Bogenhalle Sarstedt
- KM Gewehr/Pistole – 15./16.02.2025 & 30.03.2025, Hannover
- KM Blasrohr – 24./25. Mai 2025, Bogenhalle Sarstedt
- KM Bogen im Freien – Juni 2025, Bogenplatz Söhlde
- KM Lichtpunkt WO - ? , SV Sarstedt 51
- KM Lichtpunkt FL – 14. Juni 2025, SV Sarstedt 51
- KM Vorderlader – April, Durchführung durch SSV Alfeld
- KM Flinte/Wurfscheibe – in Planung

KM 2025 Gewehr/Pistole - Zeitplan



Sa, 15.02.2025	So, 16.02.2025	So, 30.03.2025
2.11 LP Auflage	2.10 Luftpistole	1.80 KK Liegendkampf
1.11 LG Auflage	1.10 Luftgewehr	1.41 KK 50m Auflage
1.19 LG sitzend Auflage	1.36 KK 100m Auflage	1.49 KK 50m s. Auflage
2.40 25m Pistole	1.39 KK 100m s. Auflage	2.20 Freie Pistole
2.45 25m Zentralfeuerp.		1.35 KK 100m
2.60 25m Standardpistole		2.53 25m Pistole 9x19
		2.55 25 Pistole 45 ACP
		2.58 25 Revolver .44 Mag
		2.59 25 Revolver .357 Ma

Keine KMs



- Zimmerstutzen
- Zimmerstutzen Auflage
- KK Sportgewehr 3x20
- KK Gewehr 30 Schuss
- KK 3x40
- 10 m LP Standard
- 25 m Schnellfeuerpistole
- 25 m Pistole Auflage

KM-Startgelder ab 2025



Bisher:

	Alle Klassen	Schüler/Jugend	Schüler	25m Pistole	50m Pistole	25m Pistole GK
KM Bogen	10,00 €	4,00 €				
KM Gewehr/Pistole	8,00 €		4,00 €	12,50 €	12,50 €	12,50 €
KM Blasrohr	8,00 €	4,00 €				
KM Vorderlader	10,00 €					
KM Lichtpunkt	2,50 €					

Neu ab 2025:

	Alle Klassen	Schüler/Jugend*	25m Pistole	50m Pistole
KM Bogen	10,00 €	5,00 €		
KM Gewehr/Pistole	10,00 €	5,00 €	15,00 €	10,00 €
KM Blasrohr	10,00 €	5,00 €		
KM Vorderlader	10,00 €			
KM Lichtpunkt	3,00 €			

* Ausgenommen 25m Pistole



Hildesheimer Rose 2025

Änderungen



- Keine Ehrenpreise mehr für Mannschaftswertung
 - Urkunde auch für die beste Mannschaft einer Gruppe
 - Reduzierung des Mannschaftsstartgeldes von 9 € auf **5 €**
(Schüler: von 6 € auf **5 €**)
 - Reduzierung Einzelstarts von 3 € auf **2 €**
- Berücksichtigung neuer Klassen
 - Seniorinnen VI / Senioren VI → Erweiterung Senioren III - V

HI-Rose Blasrohr



- Ab Sommerrunde 2025
- 60 Pfeile
- 3 Durchgänge pro Runde
- Einzelwertung
 - Schüler III m/w (5 m), Schüler II-I m/w, Jugend m/w, Offene Klasse m/w
- Mannschaftswertung:
 - Schüler III m/w (5 m), Schüler II-I m/w, Offene Klasse (Jugend aufwärts)



Termine 2025

Januar



- **1. Januar 2025**
 - Start Vorkampf Kreiskönig
- **12. Januar 2025**
 - Meldeschluss Hildesheimer Rose Sommer 2025
 - Meldeschluss Auflagemeisterschaft LG 2025
 - Meldeschluss Kreismeisterschaft Gewehr/Pistole 2025

Irrtümer und Änderungen vorbehalten!

Februar



- **Sa, 15.02.2025**
 - Kreismeisterschaft Gewehr/Pistole – Tag 1
- **So, 16.02.2025**
 - Kreismeisterschaft Gewehr/Pistole – Tag 2
- **Sa, 22.02.2025**
 - Aufslagemeisterschaft LG – Tag 1
- **So, 23.02.2025**
 - Aufslagemeisterschaft LG – Tag 2

Irrtümer und Änderungen vorbehalten!

März



- **Fr, 14.03.2025**
 - Ende Hildesheimer Rose Winterrunde 2024/25
- **So, 30.03.2025**
 - Kreismeisterschaft Gewehr/Pistole – Tag 3

Irrtümer und Änderungen vorbehalten!

April



Aktualisierung

- **So, 06.04.2025**
 - Meldeschluss Kreismeisterschaft Blasrohr 2025
- **Sa, 13.03.2025**
 - Finale Standarte Hildesheimer Rose
- **Mi, 23.04.2025**
 - Kreiskönig – Abgabestichtag Ergebnisse Vorkampf
- **So, 27.04.2025**
 - KM Vorderlader (geplant, durchgeführt vom SSV Alfeld)

Irrtümer und Änderungen vorbehalten!

Mai

- **Fr, 09.05.2025**
 - Kreisdelegiertentag in Sarstedt
- **So, 11.05.2025**
 - Endkampf Kreiskönig
- **So, 18.05.2025**
 - Proklamation Kreisköniginnen/Kreiskönige
- **Sa, 24.05.2025**
 - KM Blasrohr – Tag 1
- **So, 25.05.2025**
 - KM Blasrohr – Tag 2



Aktualisierung

Irrtümer und Änderungen vorbehalten!

Juni



- **Sa, 14.06.2025**
 - KM Lichtpunkt FL
- **Fr-So, 20.06.2025 - 22.06.2025**
 - LM Allgemein
- **Fr-So, 27.06.2025 - 29.06.2025**
 - LM Allgemein

Irrtümer und Änderungen vorbehalten!

Juli



- **Sa, 05.07.2025**
 - LM Allgemein
- **Fr-So, 11.07.2025 - 13.07.2025**
 - LM Allgemein

Irrtümer und Änderungen vorbehalten!

August



- **So, 17.08.2025**

- Meldeschluss Hildesheimer Rose Winterrunde 2025/26
- Meldeschluss Auflagemeisterschaft KK 2025

Irrtümer und Änderungen vorbehalten!

September



- **Sa, 06.09.2025**
 - Auflagemeisterschaft KK – Tag 1
- **So, 07.09.2025**
 - Auflagemeisterschaft KK – Tag 2
- **Fr, 12.09.2025**
 - Ende Hildesheimer Rose Sommerrunde 2025

Irrtümer und Änderungen vorbehalten!

Oktober



- **Mi, 01.10.2025**
 - Start Hildesheimer Rose Winterrunde 2025/26

Irrtümer und Änderungen vorbehalten!

November



- **Do, 06.11.2025**
 - Infotagung 2025
- **Sa, 29.11.2025**
 - KM Bogen Halle – Tag 1
- **So, 30.11.2025**
 - KM Bogen Halle – Tag 2

Irrtümer und Änderungen vorbehalten!



Regelwerk

Sportordnung 2025



- Neue Klassen im Freihandbereich
 - Herren V (18) / Damen V (19): Alter ab 71 Jahren
- Neue Klassen im Auflagebereich
 - Senioren VI (80) / Seniorinnen VI (81): ab 81 Jahren
- Schützen*innen mit gültigem Schwerbehindertenausweis mit „G“ oder „aG“ benötigen keinen Hilfsmittelausweis mehr beim AufLAGESchießen
- Lichtschießen WO: statt einer Schießjacke kann ein Nierengurt getragen werden, jedoch nicht beides zusammen

Sportordnung 2025



- 0.5.3.2 Blenden
 - Kappe oder die Schirmmütze darf nicht mehr als 80 mm über die Stirn des Athleten hinausragen
 - Berühren des Diopters nur bei flexiblem Material
 - Flinte: Seitenblenden bis 60mm Tiefe erlaubt
- 1.58 O / 1.58 G – Ordnonanzgewehr
 - Neu: 20 Schuss liegend/20 Schuss stehend (vorher: 10/10)
- 2.16 – Schnellfeuerpistole 25m
 - Geänderte Standvergabe, wenn der Wettbewerb sich über mehrere Tage erstreckt

Sportordnung 2025



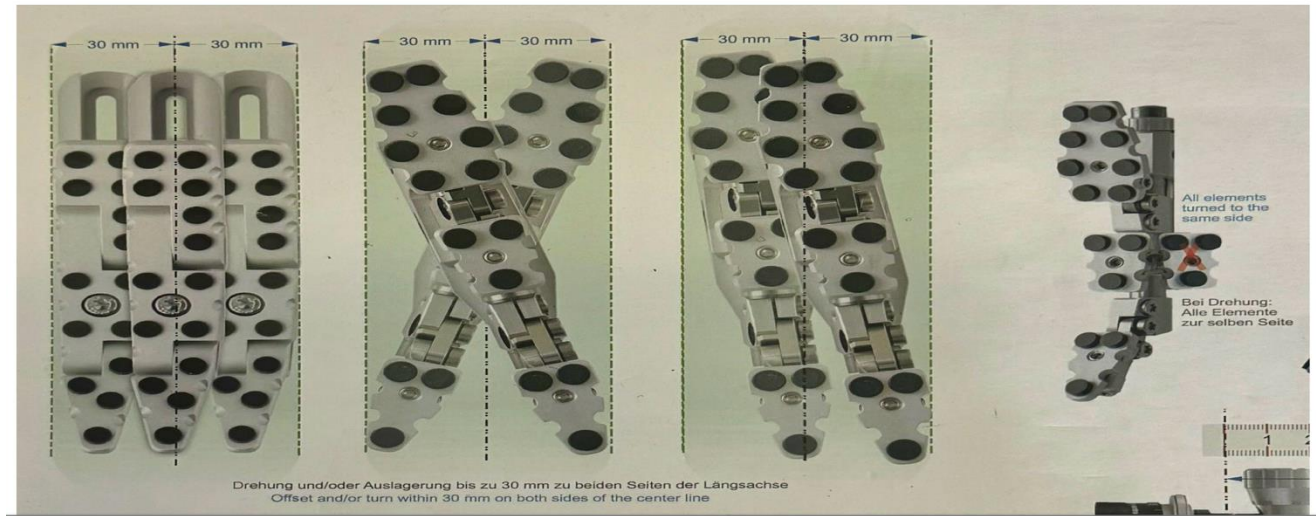
- 2.21 Pistole/Revolver 25m
 - Kommando 3-2-1-START gestrichen
- 12.1 Blasrohr – Klassen
 - Schüler III, NEU: ≤ 10 Jahre
- 12.3 Blasrohr – Wettkampfprogramm
 - Pause neu mind. 10 Minuten
- 12.6 Blasrohr – Beschreibung Blasrohr
 - Laufgewichte dürfen nun überall auf dem Blasrohr angebracht werden
 - Griffstücke neu geregelt

Mitteilungen TK DSB



Aktualisierung

- Verstellmöglichkeiten Schaftkappe
 - Parallele Rechts- oder Linksverstellung oder Drehung um die vertikale oder horizontale Achse der Schaftkappe von der Normalstellung aus
 - Klarstellung folgt in „Der Kampfrichter weiß das“ sowie in der Sportordnung

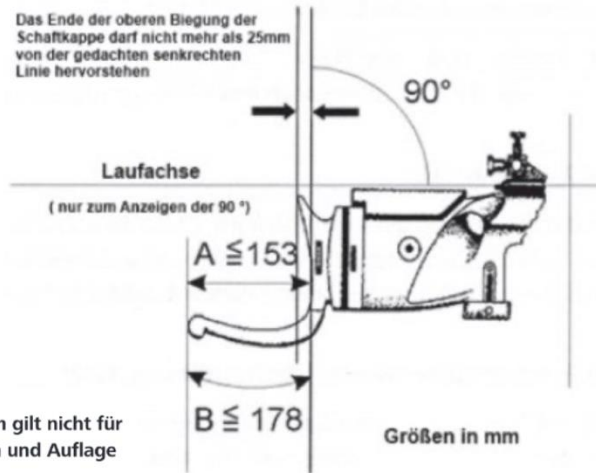


Mitteilungen TK DSB

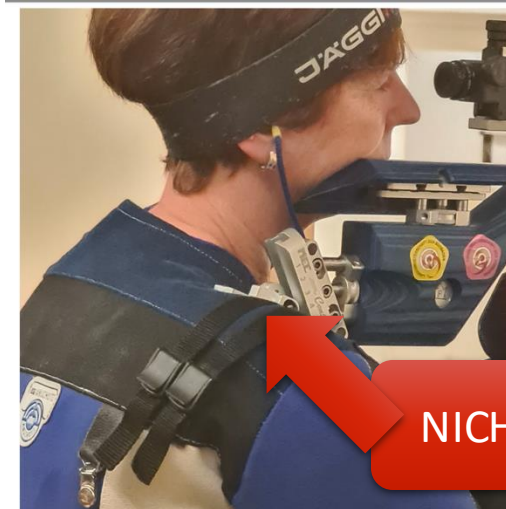


Aktualisierung

- Abänderung Vorgabe Schaftkappe im Auflagebereich
 - Bei Regel 1.4.6 wird im Hinweis die Ausnahme „Auflage“ gestrichen



Hinweise: das Maß 25 mm gilt nicht für Zimmerstützen, KK-100 m und Auflage



NICHT ERLAUBT!

Mitteilungen TK DSB



Aktualisierung

- Rahmenprogramm zur DM Vorderlader 2025
 - Perkussionsgewehr Auflage & Perkussionspistole Auflage
 - Die Zulassung zum Rahmenprogramm Deutsche Meisterschaft erfolgt über ein Limit entsprechen der Standkapazität.
- Aufnahme der Fair-Play-Verpflichtung zu Beginn der SpO im allgemeinen Teil als Ziffer 0.1.7.
 - Formulierung aus der Fair Play Regel 8.2.5 Target Sprint

Mitteilungen TK DSB



Aktualisierung

- Durchführung Finals der LG/LP Mix Team Wettbewerbe
 - Auf der DM in München wurde abweichend der Sportordnung (15.2) das Finale als Medal Match durchgeführt.
 - Finals sollen einheitlich durchgeführt werden (LV, KV) und daher soll nach SpO verfahren werden.
 - Änderungen müssen rechtzeitig in der Ausschreibung bekannt gegeben werden.

Mitteilungen TK DSB



Aktualisierung

- Unterhebel Großkaliber als Deutsche Meisterschaft
 - Landesverbände sollen Zahlen/Starts ermitteln.
 - Umsetzung einer DM UHR GK frühestens nach nächster Evaluation ab 2029
 - Gängigen Weg verfolgen (Mindestanzahl 7 LV schießen LM, Mindestanzahl Schützen)
- DM Auflage / Hannover
 - Terminplan wird umstrukturiert. Senioren I + II (K100m Auflage + 50m Auflage). Da viele Teilnehmer in den Klassen noch berufstätig sind, werden die Disziplinen von Donnerstag/Freitag auf andere Tage verlegt.

LM 2025



Aktualisierung

- Ausweisdokumente / „Identitätsnachweis“
 - Bei Landesverbandsmeisterschaften, ist analog zu den Deutschen Meisterschaften, der Personalausweis und die Startkarte (sofern verteilt) vorzulegen.
 - Die Vorlage des Mitgliedsausweises ist optional.
 - Die Prüfung der Startrechte über die Sportdatenbank des DSB findet vorab statt
- 3.2 Mixed-Wettbewerbe
 - 1.12. Mix Team Luftgewehr / 2.12. Mix Team Luftpistole, Ausrichtung während der LM in Hannover als separater Wettbewerb
 - 3.12 Mix Team Trap/ 3.22 Mix Team Skeet, Ausrichtung während der LM-Wettbewerbe
 - Startrechte dafür erforderlich!



75 Jahre SSV HI-Marienburg

75 Jahre SSV HI-Marienburg



- Wettkampf der mehrere Disziplinen miteinander kombiniert in Planung
- Weitere Informationen folgen zum Jahreswechsel



Verschiedenes

Kommende Termine



- **16.11.2024**
Verbandsjugendtag beim SV Gleidingen
- **30.11.2024**
Adventkaffee der Damen bei der SG Söhlde

Immer auf dem Laufenden mit dem SSV E-Mail-Newsletter

Kostenlos abonnieren unter:

<https://ssv-hi.de/ssv-newsletter/>



**Danke für euer Engagement – Wir
wünschen euch eine gesegnete
Adventszeit!**